



Schrägbunker

Speichervolumen ganz kompakt.

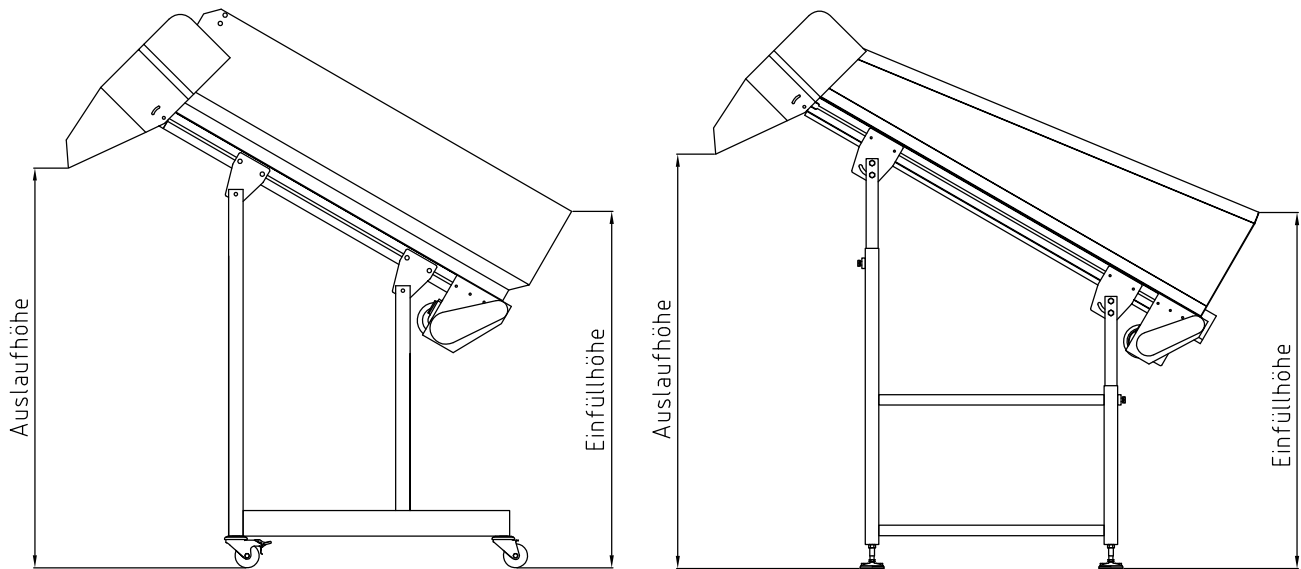
Pufferstrecke, Teilebevorratung oder dosierte Beschickung – Bandbunker von DasFröhlichBand verlängern Nachfüllintervalle.



DasFröhlichBand Bandbunker sammeln und übergeben Teile gezielt zur weiteren Bearbeitung an Sortier- und Zuführgeräte. Damit verlängern sich Nachfüllintervalle, können Arbeitsplätze sowie Maschinen mit hoher Dosiergenauigkeit beschickt und die Abmessungen der Geräte klein gehalten werden. Durch ihre vielseitigen Einsatzmöglichkeiten erhöhen sie die Produktivität und senken die Anlagekosten.



Schrägbunker



Ausführungsbeispiele

- **Körper**
 Dickwandiges Alu-Profil in eloxierter Ausführung mit durchgehender T-Nut zur einfachen Befestigung von Zusatzgeräten. Gleitende Abtragung über ein 3-mm-Blech – standardmäßig in Stahl, wahlweise in Edelstahl. Inklusive Einschubfach für Nutzensteine.
- **Bunker**
 Volumen standardmäßig 200 L, durch Schrägstellung jedoch auf ca. 100 L reduziert. Bunkerwannen werden aus stabilem 2 mm Edelstahlblech gefertigt sowie oberflächenbehandelt (glasperlengestrahlt). Schleusenvorhang aus quersteifen Gewebe.
- **Teileauslauf**
 Standardmäßig mit erhöhter offener Auslaufrutsche aus Edelstahl.
- **Antriebslage**
 Kopfantrieb, unten liegend, links schiebend.
- **Antrieb**
 Standardmäßig mit einem Stirnradtriebemotor 230/400 V, 50 Hz, Leistung 90 Watt, Sonderspannungen möglich.
- **Gurtgeschwindigkeit**
 Konstante Geschwindigkeit von 0,1 bis 1,0 m/min wählbar.
- **Gurt**
 Zweilagiges Polyestergewebe mit einer PVC- oder PU-Beschichtung. Erhöhte Adhäsion beim PVC durch Längsrillen bzw. Supergrip-Struktur, bei PU-Gurten ist eine Vielzahl von Stollen erhältlich.
- **Gurtbreite**
 Standardmäßig 400 mm.
- **Walzendurchmesser**
 Standardmäßig 60 mm.
- **Fußgestell**
 Aus stabilem Vierkantrohr, Ausführung in lackierter Stahl- oder Edelstahlqualität (glasperlengestrahlt). Auf Wunsch Rollen mit bzw. ohne Feststeller oder mit Nivellierelementen.
- **Abdeckung**
 Bunkerdeckel aus 8 mm starkem Makrolon, zweigeteilt, untere Hälfte mittels Handgriff klappbar.
- **Sonderausführung**
 Bunker und Rutsche mit PU-Beschichtung, Entleerungsklappe, Pharmazie- und FDA-Ausführung, Lackierung nach RAL-Farbtönen.