

Bedienungsanleitung

Profilförderbänder

PFB 30, PFB 60 und PFB 90

Inhaltsverzeichnis

1. Einleitung	3
2. Sicherheitshinweise	4
3. Verpackung und Überprüfung der Förderbänder	5
4. Aufbau- und Installationshinweise	5
5. Wartungshinweise	6
6. Wartungsanleitung	7
7. Herstellererklärung	9

1. Einleitung

Diese Bedienungsanleitung beschreibt die Installation, Bedienung und die Wartung der Förderbänder. Ferner sind in der Bedienungsanleitung alle relevanten Daten hinsichtlich Verschleißteile etc. aufgeführt.

Förderbänder nur für den bestimmungsgemäßen Gebrauch in Betrieb nehmen.

Lesen Sie sich die Bedienungsanleitung genau durch und handeln Sie nach ihr. Falls noch Fragen/ Unklarheiten bestehen, so steht Ihnen der Kundenservice von:

Das Fröhlich Band GmbH
Kellersrain 12
71723 Großbottwar
Tel. 07148/ 922 034
Fax 07148/ 922 036
e-mail: info@das-froehlich-band.de
Internet: www.das-froehlich-band.de

zur Verfügung.

2. Sicherheitshinweise

Bei der Konstruktion und Ausführung der Förderbänder wurden alle entsprechenden EG-Richtlinien eingehalten, siehe auch Kapitel 7 „Herstellererklärung“.

Bei der Installation, Wartung und Betrieb der Förderbänder müssen folgende Vorschriften und Sicherheitshinweise befolgt werden.

- Die Förderbänder dürfen nur für den Zweck und die Arbeitsgänge eingesetzt werden, für welche sie auch konzipiert wurde.
- Beim elektrischen Anschluss der Förderbänder sind die entsprechenden VDE, EN- bzw. IEC-Normen einzuhalten. Darüber hinaus sind die technischen Anschlussbedingungen der elektrischen Versorgungsunternehmen zu beachten.
- Nur eingewiesenes Personal darf die Förderbänder betreiben. Qualifikation, Zuständigkeiten und Verantwortlichkeiten des Personals für Inbetriebnahme bzw. Wartung etc. müssen eindeutig festgelegt sein.
- Vor Wartungsarbeiten muss sichergestellt sein, dass das Förderband spannungsfrei und ein unbeabsichtigtes Anlaufen ausgeschlossen ist. Bei allen Wartungsarbeiten sind die Unfallverhütungsvorschriften einzuhalten.
- Falls es zu Einzugsstellen bei der Einbindung des Fördergerätes in einer Gesamtanlage kommt, so sind diese von der Montagefirma bzw. vom Betreiber abzudecken.
- Der Einsatz der Förderer ist auf industrielle Zwecke beschränkt. Ein Transport von Personen ist verboten.
- Bedienpersonal mit langen Haaren muss ein Haarnetz tragen. Des Weiteren sind Schmuck, Ringe und lose Kleidung ein Sicherheitsrisiko und kann durch Hängenbleiben zu Verletzungen führen. Der Zugang von betriebsfremden, nicht zum Bedienerpersonal gehörenden Personen muss ausgeschlossen sein.
- Persönliche Schutzausrüstung wie Haarnetze, Handschuhe etc. müssen vom Arbeitgeber gestellt werden.
- Das Betreten und Übersteigen im Betrieb befindlicher Anlagenteile ist verboten.

3. Verpackung und Überprüfung der Förderbänder

- Das Profilverförderband ist für den Transport auf einer Palette, Paket etc. sicher verpackt.
- Förderband beim Entladen auf sichtbare Schäden prüfen. Evtl. Beschädigungen sind sofort dem Spediteur auf dem Lieferschein zu notieren und dem Lieferanten schriftlich zu melden.

4. Aufbau- und Installationshinweise

- Um evtl. die Abstützungen zu befestigen, können die Förderbänder auf die Seite gelegt werden. Zum Befestigen oder Aufrichten der Abstützungen werden zwei 17er Gabelschlüssel benötigt. Jede Abstützung ist mit vier Sechskantschrauben M10 x 65 mit Unterlegscheiben und Muttern versehen. Sechskantschrauben lösen, wobei zwei nur zu lockern sind und zwei komplett entfernt werden müssen. Abstützung in Position drehen, um alle Schrauben an den vorgesehenen Positionen einzusetzen und anzuziehen.
- Die Förderbänder sind im Werk während des Probelaufes bereits justiert worden, so dass die Förderer ohne weitere Maßnahmen in Betrieb genommen werden kann.
- Sind vom Werk aus keine Elektroeinrichtungen montiert worden, so muss die Elektroinstallation von einer Fachkraft vorgenommen werden (gemäß der zu Zeit gültigen Vorschriften). Das Anschlussschema ist im Klemmkasten des Getriebemotors ersichtlich. Diverse Anschluss – Schemas finden Sie auf unserer Internetseite unter: www.das-froehlich-band.de/Unternehmen/Downloads.
- Bei der Aufstellung müssen die gültigen Vorschriften beachtet werden.

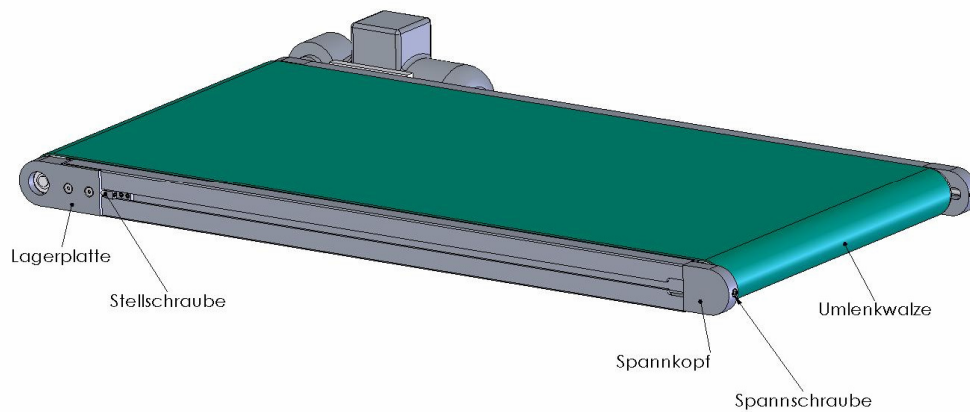
5. Wartungshinweise

- Vorbeugende und sorgfältig durchgeführte Wartung/ Instandhaltung verlängert die Funktionsfähigkeit der eingesetzten Förderbänder und fördert die Arbeitssicherheit des Bedienpersonals.
- Angaben in der Bedienungsanleitung sind lediglich Empfehlungen, die durch die Erfahrungen der vorherrschenden Betriebsbedingungen ergänzt werden müssen.
- Bei einer anstehenden Wartung sind u.a. folgende Hinweise zu beachten:
 - Bedienpersonal informieren
 - Verantwortlichen benennen
 - Die gesamte elektrische Anlage muss spannungsfrei und gegen fremdes Einschalten gesichert sein.
- Förderbänder nur im technisch einwandfreien Zustand betreiben.
- Sicherheitseinrichtungen regelmäßig prüfen und auf ordnungsgemäße Funktion achten.
- Wartungsarbeiten nur nach anerkannten Arbeitsmethoden vornehmen.
- Original - Ersatzteile ausschließlich von Fröhlich Fördertechnik GmbH einsetzen. Hierzu haben Sie mit der Lieferung des Förderbandes eine Stückliste erhalten, auf dem alle Ersatz- und Verschleißteile gekennzeichnet sind. Ferner können Sie uns über unsere Internetseite eine Ersatzteilanfrage/ -bestellung senden. Bitte klicken Sie folgende Rubrik an: www.das-froehlich-band.de/Service/Kontaktformular
- Abfälle/ Reinigungstücher etc. nach den örtlichen gültigen Vorschriften entsorgen.

6. Wartungsanleitung

Wartung:

- Durch den Transport und Temperaturunterschiede verursachte Änderungen können eine nachträgliche Gurtjustierung erforderlich machen. In jedem Fall ist während der Inbetriebnahme und während des Anfangsbetriebes mindestens täglich zu prüfen, ob der Geradlauf des Transportgurtes noch gewährleistet ist.
- Seitliches Schleifen des Gurtes beschädigt diesen und belastet unnötig den Antrieb. Der Lauf des Gurtes kann mit den Spannschrauben an der Umlenkwalze reguliert werden. Wenn der Gurt zu einer Seite abläuft, muss die Spannschraube an dieser Seite angezogen werden (siehe Skizze am Ende der Seite).
- Überdehnung des Gurtes unbedingt vermeiden, evtl. beide Spannschrauben wechselweise mit gleichen Umdrehungen entlasten. Laut Gurthersteller beträgt die optimale Gurtspannung 0,05%, jedoch reicht es in der Regel aus, den Gurt mit einer Gurtspannung von ca. 0,03 - 0,04 % zu spannen. Wie kann man die Gurtspannung feststellen: Hierzu markieren Sie den Gurt im entspannten Zustand pro Bandkante mit je zwei kleinen Kugelschreiber – Strichen im Abstand von 1.000 mm. Nach dem Spannungsvorgang sollten die zwei Striche einen Abstand von 1.003 bzw. 1.004 mm aufweisen. Eine zu starke Spannung führt unter Umständen zu einem erhöhten Verschleiß bzw. Riss.
- Sollte der Gurt schon an der Antriebswalze ablaufen (z. B. nach Aufziehen eines neuen Gurtes), so sind nach dem Entspannen des Gurtes die Befestigungsschrauben der Lagerplatte zu lösen und diese durch Verdrehen der Stellschraube entsprechend des Gurtlaufes zu verschieben. Die Spannung und EndEinstellung des Gurtes kann dann, wie oben beschrieben, über die Umlenkwalze und den Spannschrauben vorgenommen werden.
- Zeigt sich nach längerer Einsatzdauer des Förderers, das der Transportgurt Spiel aufweist, so ist dies mit Hilfe der Spannschrauben zu reduzieren. Mit Hilfe der Spannschrauben ist der Gurt gleichmäßig zu spannen.
Achtung: Gurt nicht zu stark spannen, dies führt u.U. zu einem erhöhten Verschleiß.
- Die Justierung muß in kleinen Schritten vorgenommen werden, um eine Übersteuerung zu vermeiden. Der Gurt wandert nur langsam in die gewünschte Richtung. Wenn nötig, muß die Korrektur nach einigen Minuten Laufzeit wiederholt werden. Das Ausrichten des Gurtes kann besonders bei sehr breiten Gurten längere Zeit in Anspruch nehmen und erfordert etwas Geduld.
- Die Förderbänder sind mit beidseitig abgedichteten Kugellagern ausgerüstet und bedürfen daher keiner Schmierung.



Hinsichtlich der Aufrechterhaltung der Funktionsfähigkeit und einer Verlängerung der Lebensdauer sind in regelmäßigen Intervallen bestimmte Wartungsarbeiten erforderlich. Die nachfolgende Anleitung kann von eingewiesenen Wartungskräften selbständig durchgeführt werden:

Bauteil	Wartungsintervall	Wartungsaufgabe
Gesamter Förderer	wöchentlich	Allgemeine Sichtkontrolle
Gesamter Förderer	Monatlich	Schraubenverbindungen prüfen
Fördergurt	Monatlich bzw. wöchentlich	a) Laufverhalten prüfen ggf. korrigieren b) Auf Beschädigung prüfen ggf. austauschen c) Auf Verschmutzung prüfen ggf. reinigen d) Gurtspannung prüfen ggf. nachspannen
Walzen/ Kugellager/ Ketten/ Kettenräder Klauenkupplung	Monatlich	Auf Geräusentwicklung und Beschädigung prüfen und ggf. austauschen Ketten und Kettenräder schmieren (sofern vorhanden)
Getriebemotor	Vierteljährlich	Antrieb mittels Sichtprüfung sowie auf Temperatur, Geräusentwicklung und auf Ölverlust prüfen

7. Herstellererklärung

Hersteller- Erklärung

in Sinne der EG-Maschinen-Richtlinie 89/ 392/ EWG, Anhang II B

Hiermit erklärt die Firma

Das Fröhlich Band GmbH
Kellersrain 12
71723 Großbottwar

dass das Gerät

Gerätebezeichnung: Profilförderband
Gerätetyp: PFB 30, 60, 90

- zum Einbau in eine Maschine
- zum Zusammenbau mit anderen Maschinen oder
- zum Zusammenbau mit Werkzeugen zu einer Maschine

bestimmt ist und dass die Inbetriebnahme so lange untersagt ist, bis festgestellt wurde, dass diese Maschine(n) ebenfalls der EG-Richtlinie 89/392/EWG entspricht.

Angewandte harmonisierte Normen, insbesondere die

- DIN EN 292 Teil 1/ Teil 2
- DIN EN 294
- DIN EN 349

Großbottwar, den 1.1.2006

Andreas Tepper (Geschäftsführer)